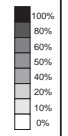
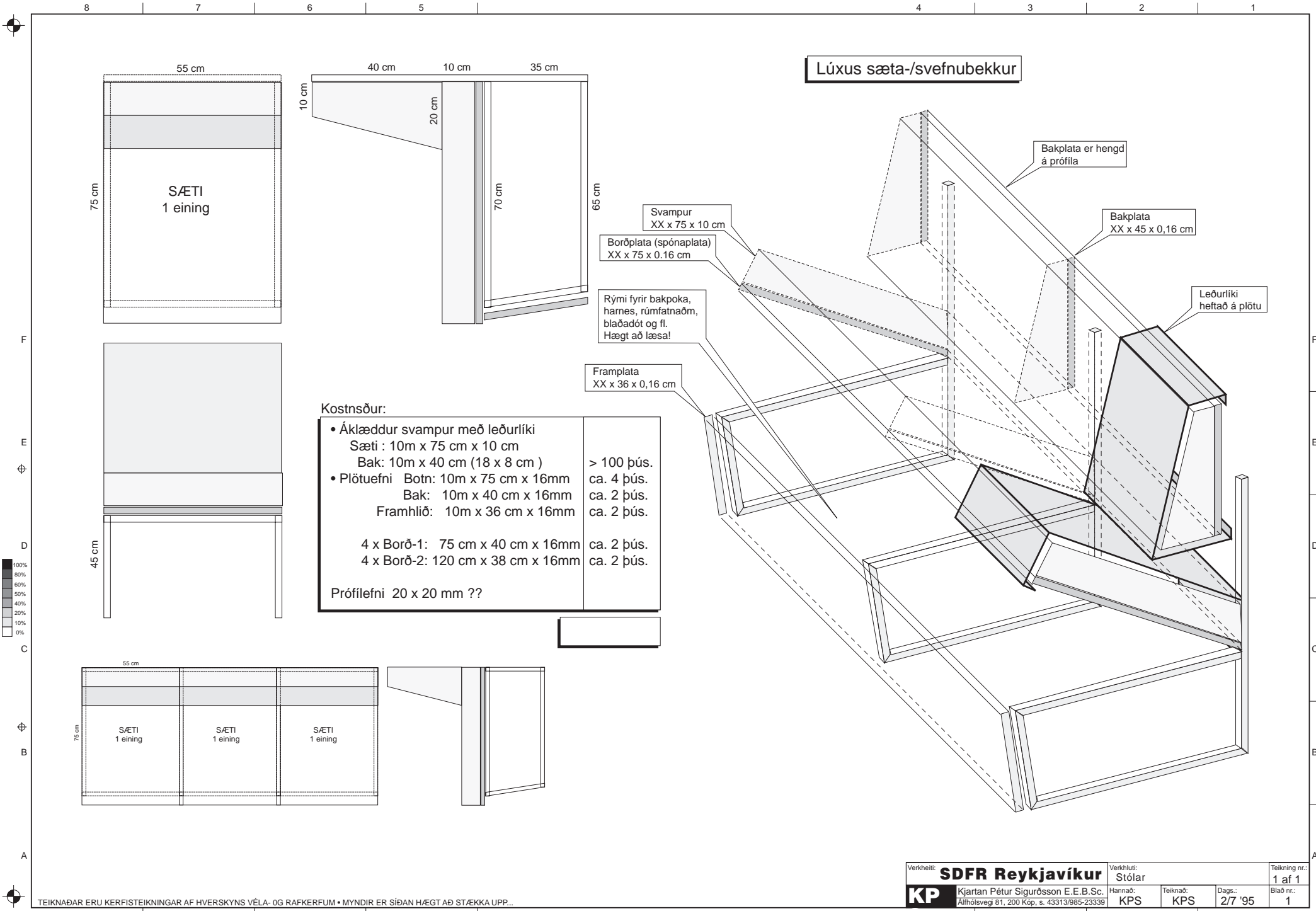
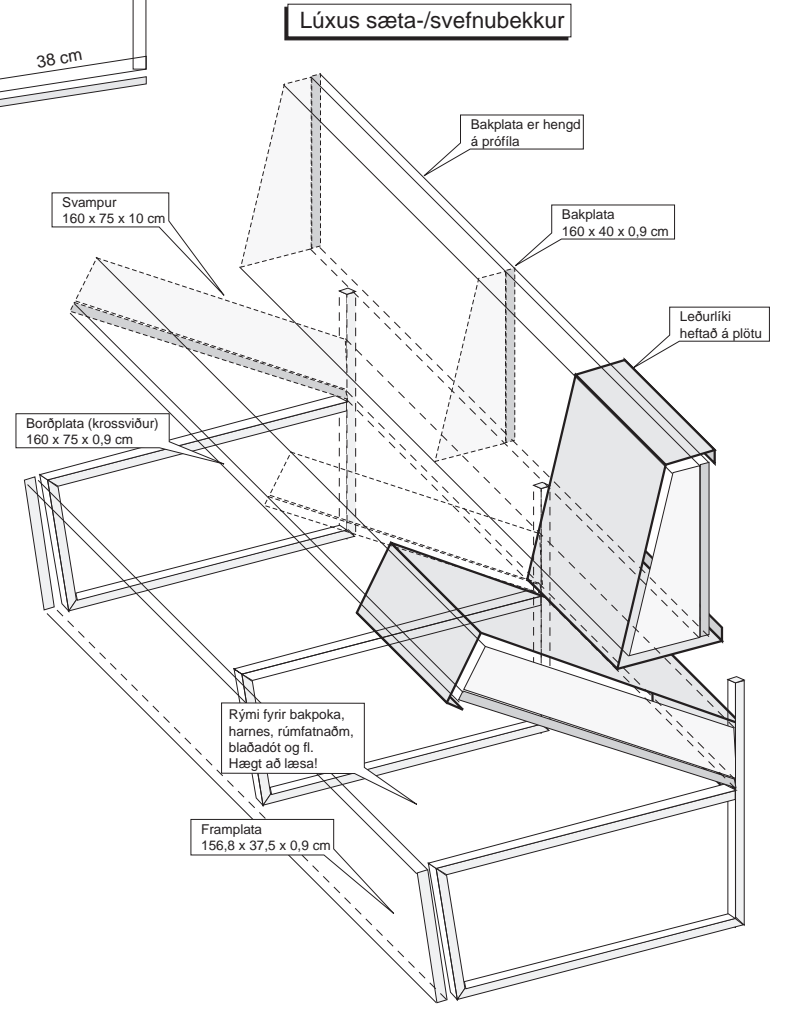
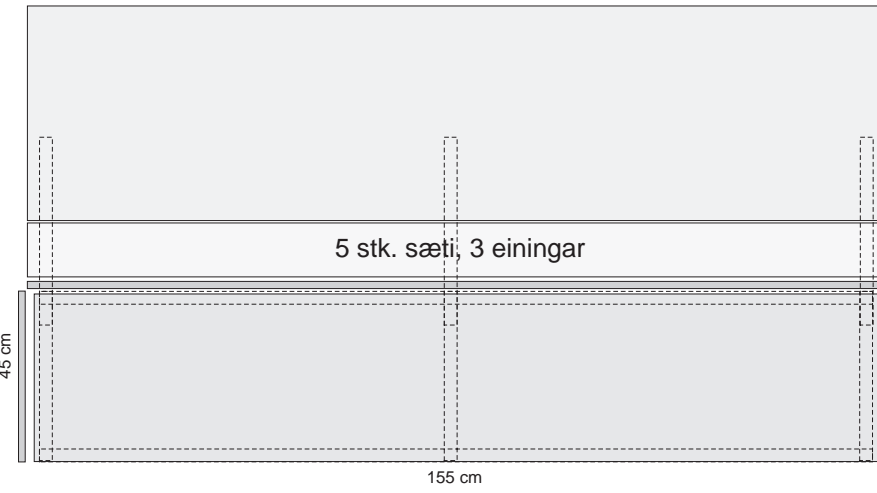
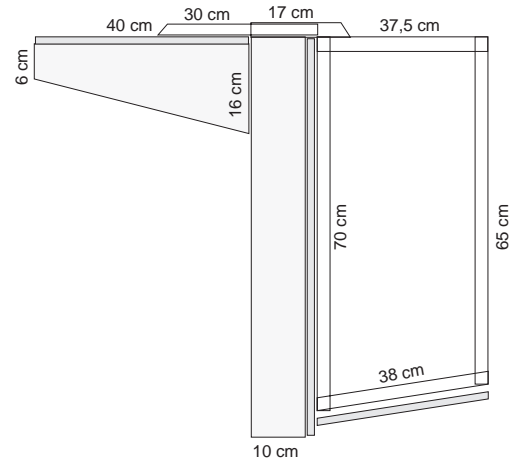
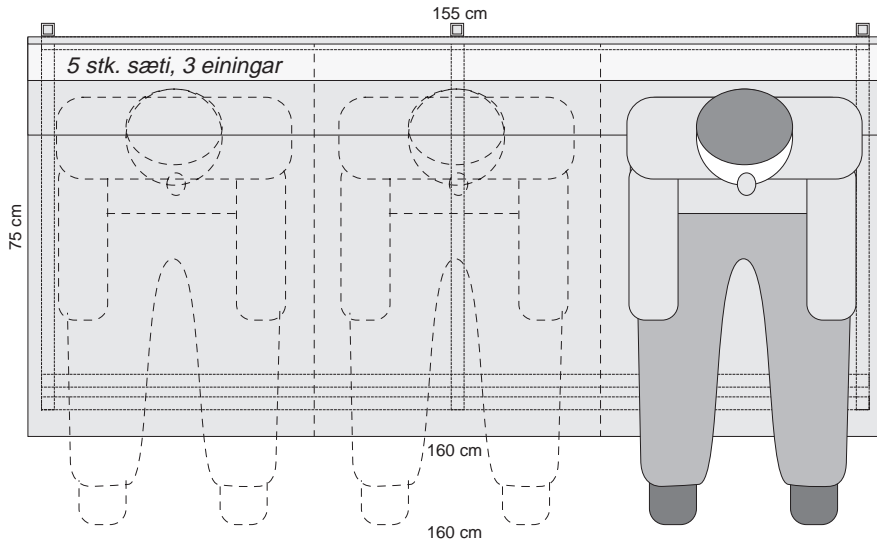


- Arinn smíðaður úr þykku stáli/járni
- Sagaðar eru tvær raufar þvert í gegnum strompinn. Önnur raufin 40 cm frá gólfi og hin 96 cm ofar með steinssög.
- Kubbur brottinn í burtu og settar stífur í staðinn
- Stífunar verða síðan fjarlægðar og arinn-einingunni rennt inn í gatið.

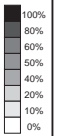




5 stk. sæti, 3 einingar

Svampur:
 Botn: 160 cm x 75 cm x 10 cm
 Bak: 160 cm x 40 cm x 6cm/16cm

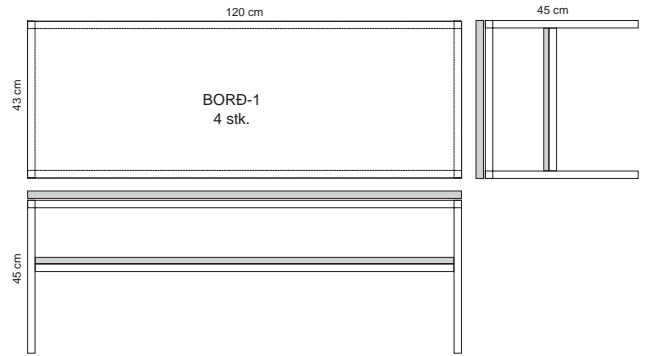
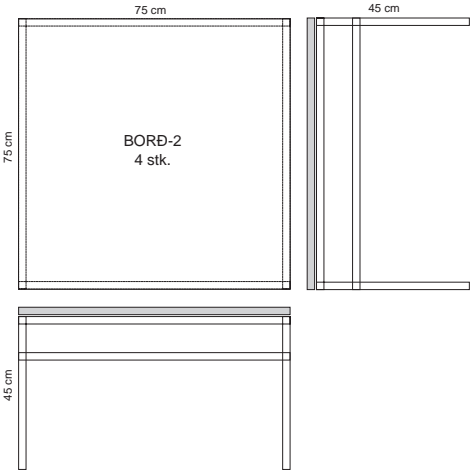
Krossviður:
 Botn: 160 cm x 75 cm x 9 mm
 Bak: 160 cm x 40 cm x 9 mm
 Framplata: 156,8 cm x 38 cm x 9 mm
 Bakplata: 155 cm x 37,5 cm x 9 mm
 Hliðarplötur: 2 x (70 cm x 37,5 cm x 9 mm)!





8 7 6 5 4 3 2 1

F
E
D
C
B
A



F
E
D
C
B
A

